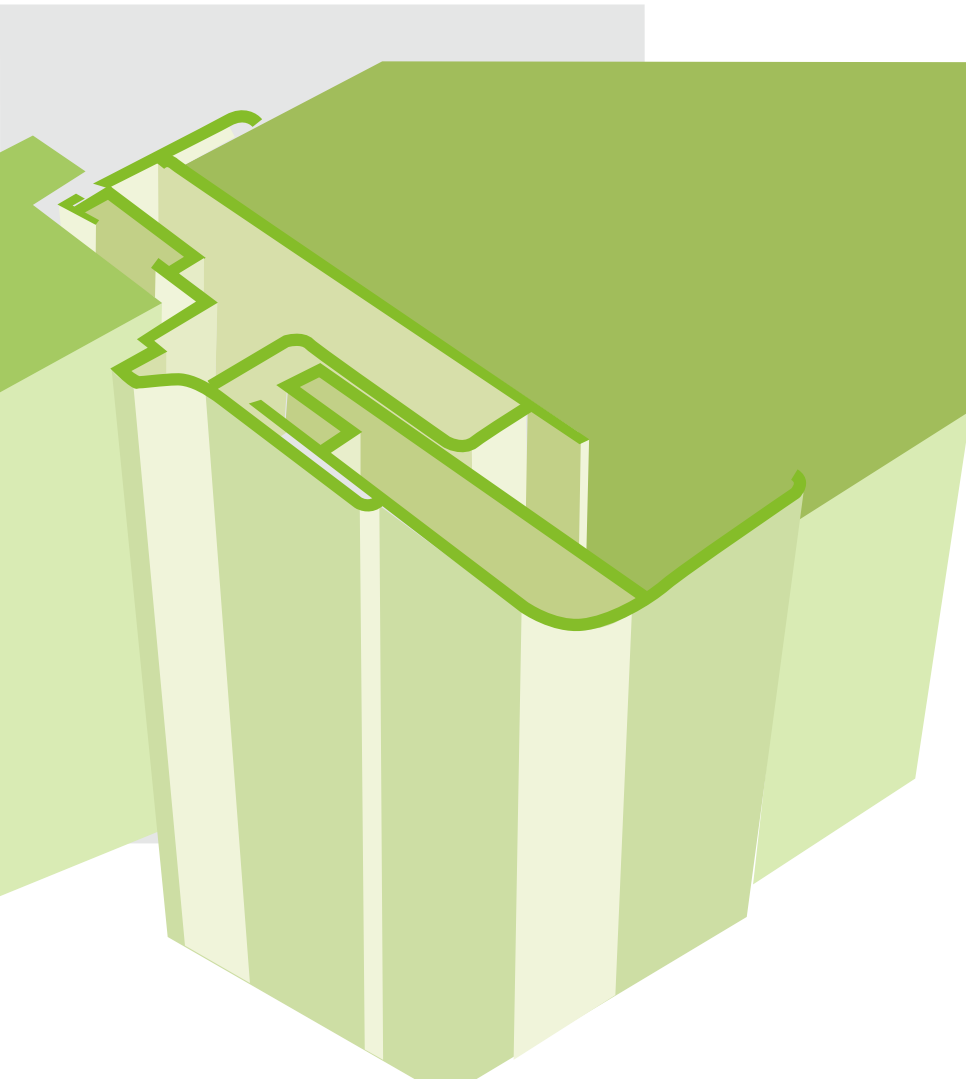
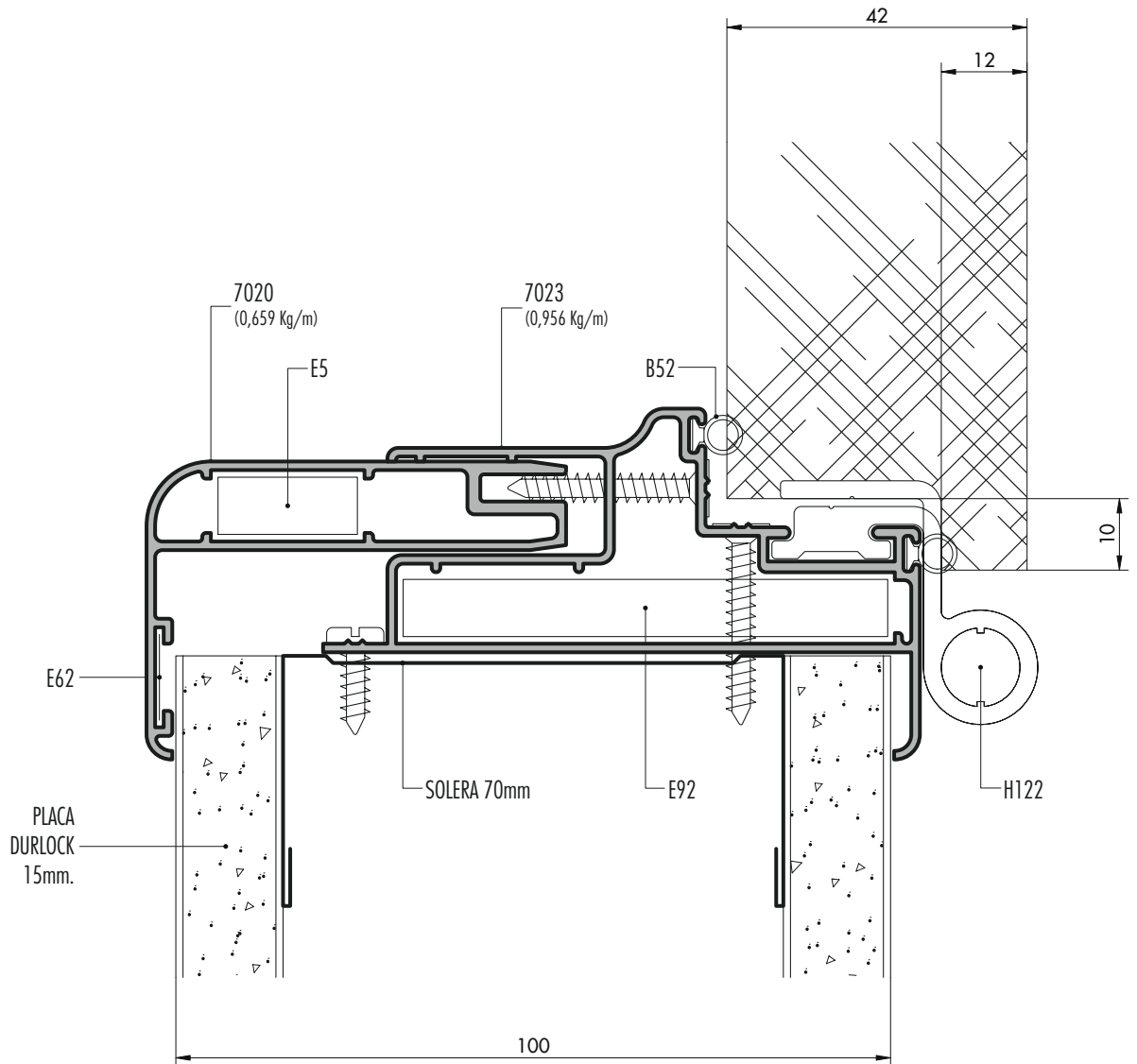


Sistema Marco Regulable

Catálogo Técnico



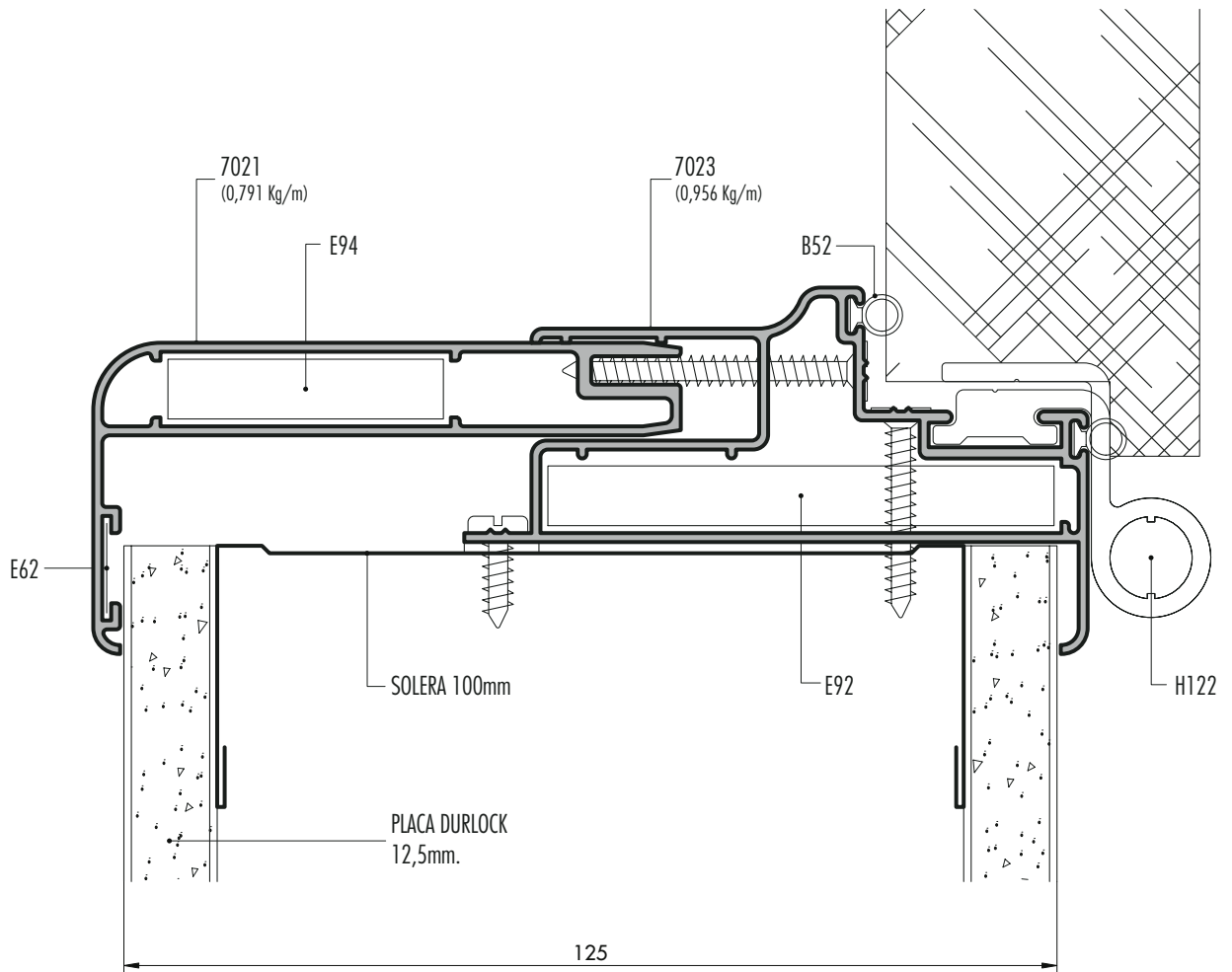


REGULABLE DE 95mm. a 115mm.

ESCALA: 1:1

® DISEÑO INDUSTRIAL REGISTRADO

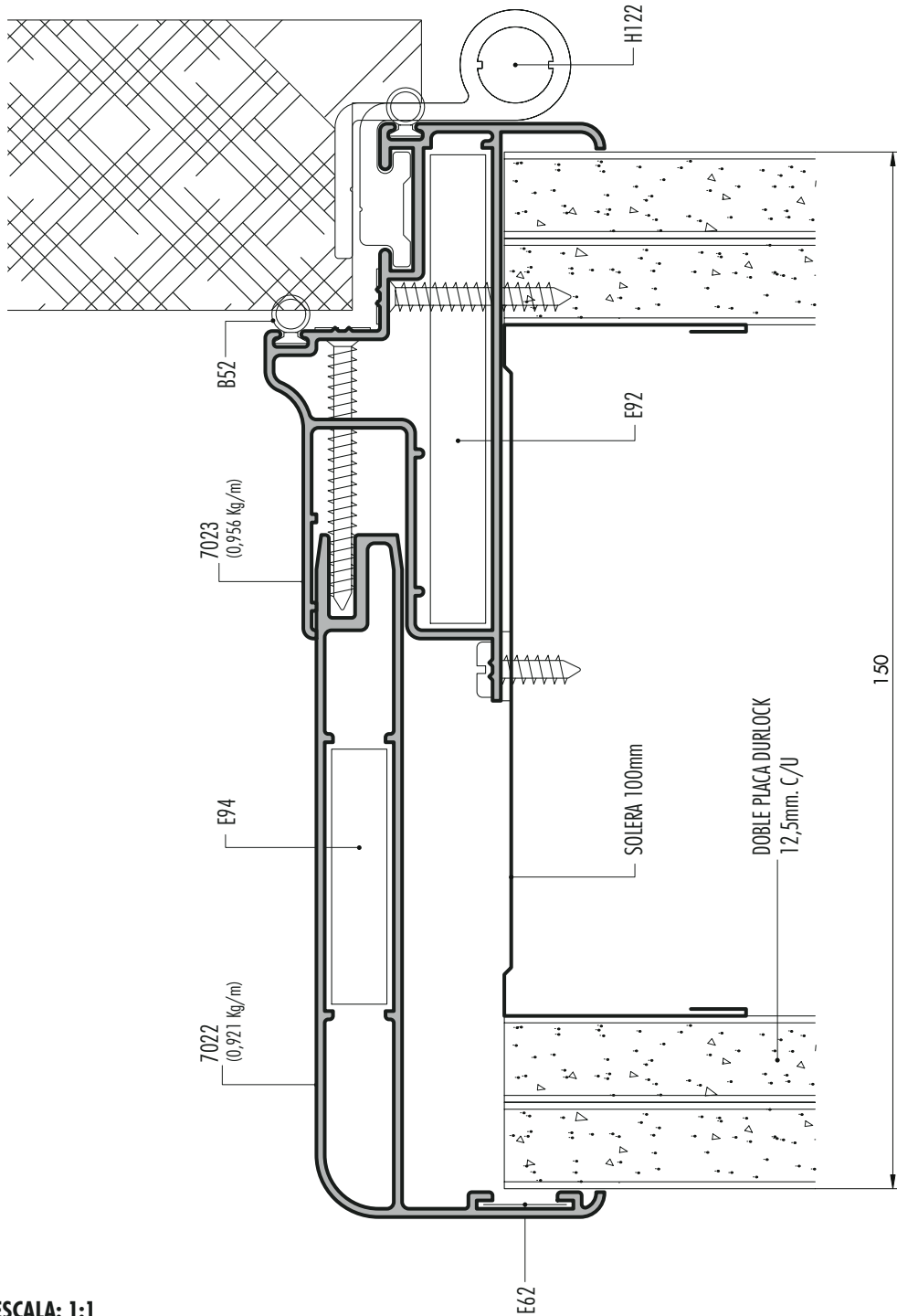
MARCO REGULABLE		
01	01	OCTUBRE 2002



REGULABLE DE 115mm. a 135mm.

ESCALA: 1:1

© DISEÑO INDUSTRIAL REGISTRADO



REGULABLE DE 135mm. a 155mm.

ESCALA: 1:1

Prohibida la modificación, publicación o venta; total o parcial de estos documentos, sin la previa autorización por parte de Aluar División Elaborados

Aluar División Elaborados en ningún caso será responsable por los deficientes trabajos ejecutados por terceros en aberturas armadas con nuestros perfiles.
Será de exclusiva responsabilidad del instalador y/o contratista la previa y correcta verificación del cálculo estructural.

